

平成27年10月 土木工事積算要領（下水道編）正誤表

区分	頁・行	誤	正	備考
第1編 土木編 7 労務単価 の補正	要領 67 (69)	<p style="text-align: center;">7 労務単価の補正</p> <p>1. 時間外や深夜作業を行う工事の積算</p> <p>下記に示すような場合は、労務単価の補正を行うものとする。</p> <p>1 通常勤務すべき時間帯（8時～17時）を超えて作業を計画する場合は、次のとおり補正する。</p> <p>(1) 深夜時間（22時～5時）については深夜時間外割増し(基準額×割増賃金対象比×1.5)とする。</p> <p>(2) 上記(1)以外の通常勤務すべき時間帯（8時～17時）を超えた時間帯は、時間外割増し(基準額×割増賃金対象比×1.25)とする。</p> <p>なお、休息は超過勤務4時間を超えることに30分の休息を与えるものとする。</p> <p>2 2交替、3交替を計画する場合、所定労働時間(実働時間8時間+休息时间1時間)内は、基準額とする。</p> <p>なお、深夜時間（22時～5時）については、深夜割増し(基準額×割増賃金対象比×0.25)を加算するものとする。</p> <p>ただし、2交替の場合であって、所定労働時間を超えた時間帯は、時間外割増し(基準額×割増賃金対象比×1.25)、及び深夜時間外割増し(基準額×割増賃金対象比×1.5)とする。(例1、例2)</p> <p>3 現場条件により、やむを得ず、通常勤務すべき時間帯（8時～17時）を外して作業を計画する場合は、次による。(例3)</p> <p>(1) 所定労働時間内で6時～20時にかかる時間帯は、基準額とする。</p> <p>(2) 所定労働時間内で20時～6時にかかる時間帯は、基準額×1.5とする。</p> <p>ただし、作業開始から所定労働時間内とし、所定労働時間を超えた時間帯については前の1項による。</p> <hr/> <p>例1 作業開始 作業終了</p> <p>α: 割増賃金対象比 ■: 休息时间 ---: 深夜時間 (22時～5時)</p> <p>例2 作業開始 作業終了</p> <p>例3 作業開始 作業終了</p> <div style="border: 1px solid black; padding: 5px; margin-top: 10px;"> <p style="text-align: center;">割増対象調整比</p> $= \frac{2h \cdot 1.0 + 6h \cdot 1.5 + 2h \cdot 1.5 \cdot \alpha + 2.5h \cdot 1.25 \cdot \alpha}{2h + 6h + 2h + 2.5h}$ <ul style="list-style-type: none"> ・ 20時～3時は3(2)による補正 ・ 3時～5時は深夜時間外割増し ・ 5時～8時は時間外割増し(休息7:00～7:30) </div>	<p style="text-align: center;">7 労務単価の補正</p> <p>1. 時間外や深夜作業を行う工事の積算</p> <p>下記に示すような場合は、労務単価の補正を行うものとする。</p> <p>1 通常勤務すべき時間帯（8時～17時）を超えて作業を計画する場合は、次のとおり補正する。</p> <p>(1) 深夜時間（22時～5時）については深夜時間外割増し(基準額×割増賃金対象比×1.5)とする。</p> <p>(2) 上記(1)以外の通常勤務すべき時間帯（8時～17時）を超えた時間帯は、時間外割増し(基準額×割増賃金対象比×1.25)とする。</p> <p>なお、休息は超過勤務4時間を超えることに30分の休息を与えるものとする。</p> <p>2 2交替、3交替を計画する場合、所定労働時間(実働時間8時間+休息时间1時間)内は、基準額とする。</p> <p>なお、深夜時間（22時～5時）については、深夜割増し(基準額×割増賃金対象比×0.25)を加算するものとする。</p> <p>ただし、2交替の場合であって、所定労働時間を超えた時間帯は、時間外割増し(基準額×割増賃金対象比×1.25)、及び深夜時間外割増し(基準額×割増賃金対象比×1.5)とする。(例1、例2)</p> <p>3 現場条件により、やむを得ず、通常勤務すべき時間帯（8時～17時）を外して作業を計画する場合は、次による。(例3)</p> <p>(1) 所定労働時間内で6時～20時にかかる時間帯は、基準額とする。</p> <p>(2) 所定労働時間内で20時～6時にかかる時間帯は、基準額×1.5とする。</p> <p>ただし、作業開始から所定労働時間内とし、所定労働時間を超えた時間帯については前の1項による。</p> <p><u>注) 労務単価の補正は、全体の労務に対する(*)割増対象調整比(w)を算定し、基準日額を乗じて算出する。</u></p> <hr/> <p>例1 作業開始 作業終了</p> <p>α: 割増賃金対象比 ■: 休息时间 ---: 深夜時間 (22時～5時)</p> <p>例2 作業開始 作業終了</p> <p>例3 作業開始 作業終了</p> <div style="border: 1px solid black; padding: 5px; margin-top: 10px;"> <p style="text-align: center;">(*) 割増対象調整比(w)</p> $= \frac{2h \cdot 1.0 + 6h \cdot 1.5 + 2h \cdot 1.5 \cdot \alpha + 2.5h \cdot 1.25 \cdot \alpha}{2h + 6h + 2h + 2.5h}$ <ul style="list-style-type: none"> ・ 20時～3時は3(2)による補正 ・ 3時～5時は深夜時間外割増し ・ 5時～8時は時間外割増し(休息7:00～7:30) </div>	<p>記載 内容の 訂正</p>

平成27年10月 土木工事積算要領（下水道編）正誤表

区分	頁・行	誤	正	備考												
第1編 土木編 7 労務単価 の補正	要領 68 (70)	<p>3 労務費の算定方法 時間的に制約を受ける工事の設計労務単価の補正割増しは、以下の方法により行う。</p> <p>(1) 作業時間の算出 拘束時間＝作業終了時間－作業開始時間（なお、標準拘束時間は9時間とする） 作業時間＝拘束時間－1時間（休憩時間帯）（なお、標準作業時間は8時間とする）</p> <p>(2) 補正割増し係数</p> <table border="1" data-bbox="450 496 1126 587"> <thead> <tr> <th>時間的制約状況の程度</th> <th>補正割増し係数</th> </tr> </thead> <tbody> <tr> <td>時間的制約を受ける場合</td> <td>1.05</td> </tr> <tr> <td>時間的制約を著しく受ける場合</td> <td>1.14</td> </tr> </tbody> </table> <p>注)「時間的制約を受ける場合」とは、作業時間が7時間/日を超え7.5時間/日以下をいう。 「時間的制約を著しく受ける場合」とは、作業時間が4時間/日以上～7時間/日以下をいう。 作業時間単位は0.5時間/日きざみとする。</p>	時間的制約状況の程度	補正割増し係数	時間的制約を受ける場合	1.05	時間的制約を著しく受ける場合	1.14	<p>3 労務費の算定方法 時間的に制約を受ける工事の設計労務単価の補正割増しは、以下の方法により行う。</p> <p>(1) 作業時間の算出 拘束時間＝作業終了時間－作業開始時間（なお、標準拘束時間は9時間とする） 作業時間＝拘束時間－1時間（休憩時間帯）（なお、標準作業時間は8時間とする）</p> <p>(2) 補正率</p> <table border="1" data-bbox="1279 496 1955 587"> <thead> <tr> <th>時間的制約状況の程度</th> <th>補正率(%)</th> </tr> </thead> <tbody> <tr> <td>時間的制約を受ける場合</td> <td>5</td> </tr> <tr> <td>時間的制約を著しく受ける場合</td> <td>14</td> </tr> </tbody> </table> <p>注)「時間的制約を受ける場合」とは、作業時間が7時間/日を超え7.5時間/日以下をいう。 「時間的制約を著しく受ける場合」とは、作業時間が4時間/日以上～7時間/日以下をいう。 作業時間単位は0.5時間/日きざみとする。</p>	時間的制約状況の程度	補正率(%)	時間的制約を受ける場合	5	時間的制約を著しく受ける場合	14	記載 内容の 訂正
時間的制約状況の程度	補正割増し係数															
時間的制約を受ける場合	1.05															
時間的制約を著しく受ける場合	1.14															
時間的制約状況の程度	補正率(%)															
時間的制約を受ける場合	5															
時間的制約を著しく受ける場合	14															
	要領 69 (71)	<p>(3) 設計労務単価の補正割増し 設計労務単価は、次式により補正割増しを行う。</p> <p>1) 通常勤務すべき時間帯（8時～17時）内において作業時間に制約を受ける場合の設計労務単価 設計労務単価＝<u>公共工事設計労務単価×補正割増し係数</u></p> <p>2) 施工条件により、やむを得ず通常勤務すべき時間帯（8時～17時）を外して作業を行う場合の設計労務単価 設計労務単価＝<u>〔公共工事設計労務単価＋割増し賃金〕×補正割増し係数</u></p> <p>3) 設計労務単価に他の特殊割増し（冬期屋外工事の補正割増し等）を合わせて考慮する場合は、割増し部分が重複しないように注意する。 なお、冬期屋外工事の補正割増しを合わせて考慮する場合は、「表 2、表 3」による。</p> <p>4) 機械付労務の労務費についても補正割増しの対象とする。</p> <p>5) 補正後の労務単価は円止めとする。（円未満切り捨て）</p>	<p>(3) 設計労務単価の補正割増し 設計労務単価は、次式により補正割増しを行う。</p> <p>1) 通常勤務すべき時間帯（8時～17時）内において作業時間に制約を受ける場合の設計労務単価 設計労務単価＝<u>基準日額×(1+補正率)</u></p> <p>2) 施工条件により、やむを得ず通常勤務すべき時間帯（8時～17時）を外して作業を行う場合の設計労務単価 設計労務単価＝<u>基準日額×(割増対象調整比+補正率)</u></p> <p>3) 設計労務単価に他の特殊割増し（冬期屋外工事の補正割増し等）を合わせて考慮する場合は、割増し部分が重複しないように注意する。 なお、冬期屋外工事の補正割増しを合わせて考慮する場合は、「表 2、表 3」による。</p> <p>4) 機械付労務の労務費についても補正割増しの対象とする。</p> <p>5) 補正後の労務単価は円止めとする。（円未満切り捨て）</p>	記載 内容の 訂正												

平成27年10月 土木工事積算要領（下水道編）正誤表

区分	頁・行	誤	正	備考																																																																																																																																																																																												
第1編 土木編 7 労務単価 の補正	要領 72 (74)	<p>表 2 「時間的制約を受ける場合」の冬期屋外工事の補正割増し係数</p> <table border="1"> <thead> <tr> <th rowspan="2">工期末 工期始</th> <th colspan="5">冬期補正率</th> </tr> <tr> <th>11月</th> <th>12月</th> <th>1月</th> <th>2月</th> <th>3月</th> </tr> </thead> <tbody> <tr> <td>10月</td> <td>1.07</td> <td>1.08</td> <td>1.09</td> <td>1.09</td> <td>1.09</td> </tr> <tr> <td>11月</td> <td>1.07</td> <td>1.09</td> <td>1.09</td> <td>1.10</td> <td>1.09</td> </tr> <tr> <td>12月</td> <td>-</td> <td>1.10</td> <td>1.11</td> <td>1.10</td> <td>1.10</td> </tr> <tr> <td>1月</td> <td>-</td> <td>-</td> <td>1.11</td> <td>1.11</td> <td>1.10</td> </tr> <tr> <td>2月</td> <td>-</td> <td>-</td> <td>-</td> <td>1.10</td> <td>1.09</td> </tr> <tr> <td>3月</td> <td>-</td> <td>-</td> <td>-</td> <td>-</td> <td>1.08</td> </tr> </tbody> </table> <p>表 3 「時間的制約を著しく受ける場合」の冬期屋外工事の補正割増し係数</p> <table border="1"> <thead> <tr> <th rowspan="2">工期末 工期始</th> <th colspan="5">冬期補正率</th> </tr> <tr> <th>11月</th> <th>12月</th> <th>1月</th> <th>2月</th> <th>3月</th> </tr> </thead> <tbody> <tr> <td>10月</td> <td>1.15</td> <td>1.16</td> <td>1.17</td> <td>1.17</td> <td>1.17</td> </tr> <tr> <td>11月</td> <td>1.15</td> <td>1.17</td> <td>1.17</td> <td>1.18</td> <td>1.17</td> </tr> <tr> <td>12月</td> <td>-</td> <td>1.18</td> <td>1.19</td> <td>1.18</td> <td>1.18</td> </tr> <tr> <td>1月</td> <td>-</td> <td>-</td> <td>1.19</td> <td>1.19</td> <td>1.18</td> </tr> <tr> <td>2月</td> <td>-</td> <td>-</td> <td>-</td> <td>1.18</td> <td>1.17</td> </tr> <tr> <td>3月</td> <td>-</td> <td>-</td> <td>-</td> <td>-</td> <td>1.16</td> </tr> </tbody> </table>	工期末 工期始	冬期補正率					11月	12月	1月	2月	3月	10月	1.07	1.08	1.09	1.09	1.09	11月	1.07	1.09	1.09	1.10	1.09	12月	-	1.10	1.11	1.10	1.10	1月	-	-	1.11	1.11	1.10	2月	-	-	-	1.10	1.09	3月	-	-	-	-	1.08	工期末 工期始	冬期補正率					11月	12月	1月	2月	3月	10月	1.15	1.16	1.17	1.17	1.17	11月	1.15	1.17	1.17	1.18	1.17	12月	-	1.18	1.19	1.18	1.18	1月	-	-	1.19	1.19	1.18	2月	-	-	-	1.18	1.17	3月	-	-	-	-	1.16	<p>表 2 「時間的制約を受ける場合」の冬期屋外工事の補正率</p> <table border="1"> <thead> <tr> <th rowspan="2">工期末 工期始</th> <th colspan="5">冬期補正率(%)</th> </tr> <tr> <th>11月</th> <th>12月</th> <th>1月</th> <th>2月</th> <th>3月</th> </tr> </thead> <tbody> <tr> <td>10月</td> <td>7</td> <td>8</td> <td>9</td> <td>9</td> <td>9</td> </tr> <tr> <td>11月</td> <td>7</td> <td>9</td> <td>9</td> <td>10</td> <td>9</td> </tr> <tr> <td>12月</td> <td>-</td> <td>10</td> <td>11</td> <td>10</td> <td>10</td> </tr> <tr> <td>1月</td> <td>-</td> <td>-</td> <td>11</td> <td>11</td> <td>10</td> </tr> <tr> <td>2月</td> <td>-</td> <td>-</td> <td>-</td> <td>10</td> <td>9</td> </tr> <tr> <td>3月</td> <td>-</td> <td>-</td> <td>-</td> <td>-</td> <td>8</td> </tr> </tbody> </table> <p>表 3 「時間的制約を著しく受ける場合」の冬期屋外工事の補正率</p> <table border="1"> <thead> <tr> <th rowspan="2">工期末 工期始</th> <th colspan="5">冬期補正率(%)</th> </tr> <tr> <th>11月</th> <th>12月</th> <th>1月</th> <th>2月</th> <th>3月</th> </tr> </thead> <tbody> <tr> <td>10月</td> <td>15</td> <td>15</td> <td>17</td> <td>17</td> <td>17</td> </tr> <tr> <td>11月</td> <td>15</td> <td>17</td> <td>17</td> <td>18</td> <td>17</td> </tr> <tr> <td>12月</td> <td>-</td> <td>18</td> <td>19</td> <td>18</td> <td>18</td> </tr> <tr> <td>1月</td> <td>-</td> <td>-</td> <td>19</td> <td>19</td> <td>18</td> </tr> <tr> <td>2月</td> <td>-</td> <td>-</td> <td>-</td> <td>18</td> <td>17</td> </tr> <tr> <td>3月</td> <td>-</td> <td>-</td> <td>-</td> <td>-</td> <td>16</td> </tr> </tbody> </table>	工期末 工期始	冬期補正率(%)					11月	12月	1月	2月	3月	10月	7	8	9	9	9	11月	7	9	9	10	9	12月	-	10	11	10	10	1月	-	-	11	11	10	2月	-	-	-	10	9	3月	-	-	-	-	8	工期末 工期始	冬期補正率(%)					11月	12月	1月	2月	3月	10月	15	15	17	17	17	11月	15	17	17	18	17	12月	-	18	19	18	18	1月	-	-	19	19	18	2月	-	-	-	18	17	3月	-	-	-	-	16	記載 内容の 訂正
工期末 工期始	冬期補正率																																																																																																																																																																																															
	11月	12月	1月	2月	3月																																																																																																																																																																																											
10月	1.07	1.08	1.09	1.09	1.09																																																																																																																																																																																											
11月	1.07	1.09	1.09	1.10	1.09																																																																																																																																																																																											
12月	-	1.10	1.11	1.10	1.10																																																																																																																																																																																											
1月	-	-	1.11	1.11	1.10																																																																																																																																																																																											
2月	-	-	-	1.10	1.09																																																																																																																																																																																											
3月	-	-	-	-	1.08																																																																																																																																																																																											
工期末 工期始	冬期補正率																																																																																																																																																																																															
	11月	12月	1月	2月	3月																																																																																																																																																																																											
10月	1.15	1.16	1.17	1.17	1.17																																																																																																																																																																																											
11月	1.15	1.17	1.17	1.18	1.17																																																																																																																																																																																											
12月	-	1.18	1.19	1.18	1.18																																																																																																																																																																																											
1月	-	-	1.19	1.19	1.18																																																																																																																																																																																											
2月	-	-	-	1.18	1.17																																																																																																																																																																																											
3月	-	-	-	-	1.16																																																																																																																																																																																											
工期末 工期始	冬期補正率(%)																																																																																																																																																																																															
	11月	12月	1月	2月	3月																																																																																																																																																																																											
10月	7	8	9	9	9																																																																																																																																																																																											
11月	7	9	9	10	9																																																																																																																																																																																											
12月	-	10	11	10	10																																																																																																																																																																																											
1月	-	-	11	11	10																																																																																																																																																																																											
2月	-	-	-	10	9																																																																																																																																																																																											
3月	-	-	-	-	8																																																																																																																																																																																											
工期末 工期始	冬期補正率(%)																																																																																																																																																																																															
	11月	12月	1月	2月	3月																																																																																																																																																																																											
10月	15	15	17	17	17																																																																																																																																																																																											
11月	15	17	17	18	17																																																																																																																																																																																											
12月	-	18	19	18	18																																																																																																																																																																																											
1月	-	-	19	19	18																																																																																																																																																																																											
2月	-	-	-	18	17																																																																																																																																																																																											
3月	-	-	-	-	16																																																																																																																																																																																											

7 労務単価の補正

1. 時間外や深夜作業を行う工事の積算

下記に示すような場合は、労務単価の補正を行うものとする。

- 1 通常勤務すべき時間帯（8時～17時）を超えて作業を計画する場合は、次のとおり補正する。
 - (1) 深夜時間（22時～5時）については深夜時間外割増し(基準日額×割増賃金対象比×1.5)とする。
 - (2) 上記(1)以外の通常勤務すべき時間帯（8時～17時）を超えた時間帯は、時間外割増し(基準日額×割増賃金対象比×1.25)とする。

なお、休息は超過勤務4時間を超えるごとに30分の休息を与えるものとする。

- 2 2交替、3交替を計画する場合、所定労働時間(実働時間8時間+休息时间1時間)内は、基準日額とする。
 なお、深夜時間（22時～5時）については、深夜割増し(基準日額×割増賃金対象比×0.25)を加算するものとする。

ただし、2交替の場合であって、所定労働時間を超えた時間帯は、時間外割増し(基準日額×割増賃金対象比×1.25)、及び深夜時間外割増し(基準日額×割増賃金対象比×1.5)とする。(例1、例2)

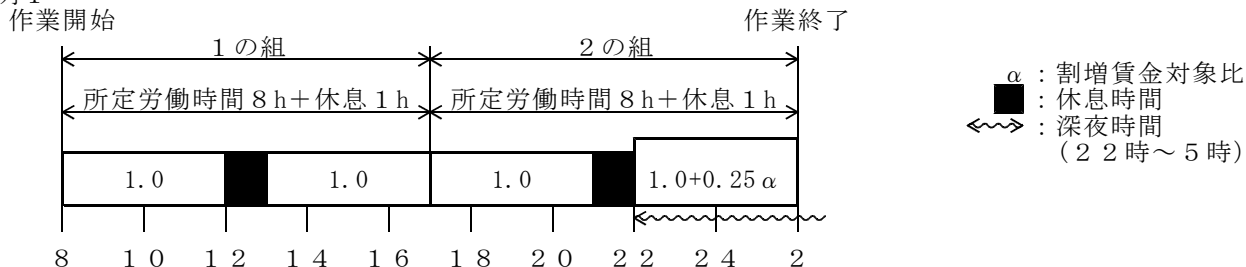
- 3 現場条件により、やむを得ず、通常勤務すべき時間帯（8時～17時）を外して作業を計画する場合は、次による。(例3)

- (1) 所定労働時間内で6時～20時にかかる時間帯は、基準日額とする。
- (2) 所定労働時間内で20時～6時にかかる時間帯は、基準日額×1.5とする。

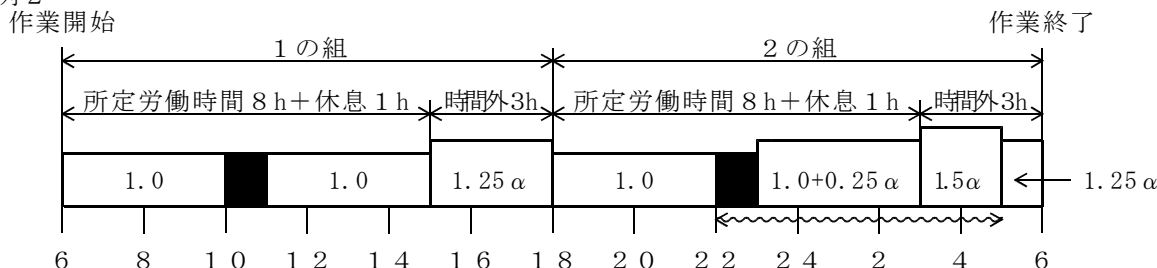
ただし、作業開始から所定労働時間内とし、所定労働時間を超えた時間帯については前の1項による。

注) 労務費の補正は、全体の労働に対する(※)割増対象調整比(w)を算定し、基準日額を乗じて算出する。

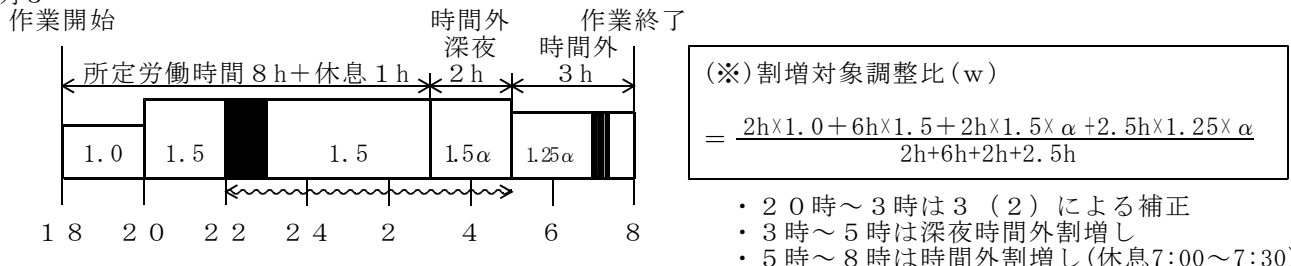
例1



例2



例3



2. 時間的制約を受ける工事の積算

工事において、下記に示す項目により継続的に時間的制約を受け、通常の作業時間を確保することができない場合における当該作業の積算に係る労務費の算定は次のとおりとする。

1 時間的制約条件

- (1) 現道の交通量の多い時間帯
- (2) 通勤・通学の時間帯
- (3) 公的な輸送機関（バス・鉄道等）のピークとなる時間帯
- (4) 工事場所周辺地域の生活、各種営業活動等の時間帯等

以上の時間帯を避けた施工を必要とする場合とする。

ただし、ある特定の日のみの制約（例：毎週〇曜日のみ）を受ける場合は適用しない。

2 制約を受ける作業時間の適用範囲

制約を受ける作業時間については、4時間/日以上～7.5時間/日以下とする。

なお、制約を受ける作業時間が4時間/日未満の場合は、別途施工条件等を考慮し適正に積算する。
標準拘束時間によらず、作業時間8時間/日以上の場合は該当しない。

3 労務費の算定方法

時間的に制約を受ける工事の設計労務単価の補正割増しは、以下の方法により行う。

(1) 作業時間の算出

拘束時間＝作業終了時間－作業開始時間（なお、標準拘束時間は9時間とする）

作業時間＝拘束時間－1時間（休憩時間帯）（なお、標準作業時間は8時間とする）

(2) 補正割増し係数

時間的制約状況の程度	補正率 (%)
時間的制約を受ける場合	6
時間的制約を著しく受ける場合	14

注) 「時間的制約を受ける場合」とは、作業時間が7時間/日を超え7.5時間/日以下をいう。

「時間的制約を著しく受ける場合」とは、作業時間が4時間/日以上～7時間/日以下をいう。

作業時間単位は0.5時間/日きざみとする。

(3) 設計労務単価の補正割増し

設計労務単価は、次式により補正割増しを行う。

1) 通常勤務すべき時間帯（8時～17時）内において作業時間に制約を受ける場合の設計労務単価
設計労務単価＝基準日額×（1＋補正率）

2) 施工条件により、やむを得ず通常勤務すべき時間帯（8時～17時）を外して作業を行う場合の設計労務単価

設計労務単価＝基準日額×（割増対象調整比＋補正率）

3) 設計労務単価に他の特殊割増し（冬期屋外工事の補正割増し等）を合わせて考慮する場合は、割増し部分が重複しないように注意する。

なお、冬期屋外工事の補正割増しを合わせて考慮する場合は、「表 2、表 3」による。

4) 機械付労務の労務費についても補正割増しの対象とする。

5) 補正後の労務単価は円止めとする。（円未満切り捨て）

4 機械損料の補正

時間的制約を受ける工事の積算に当たって機械損料を補正する場合は、次のとおり行う。

(1) 建設機械の供用日当り運転時間が標準と著しく相違すると認められる工事の発注に当たっては、建設機械等損料算定表に示す標準の供用日当り運転時間の補正を行う。

(2) 供用日当り運転時間が標準と著しく相違する場合は

$$\frac{t}{t_0} \leq 0.8 \quad \text{または} \quad \frac{t}{t_0} \geq 1.2$$

（ただし、tは当該工事の、t₀は損料表上の供用日当り運転時間）の場合を考える。

5 工期の算定

時間的制約を受ける工事の工期設定に当たっては、制約された作業時間により適正な工期の設定を行う。

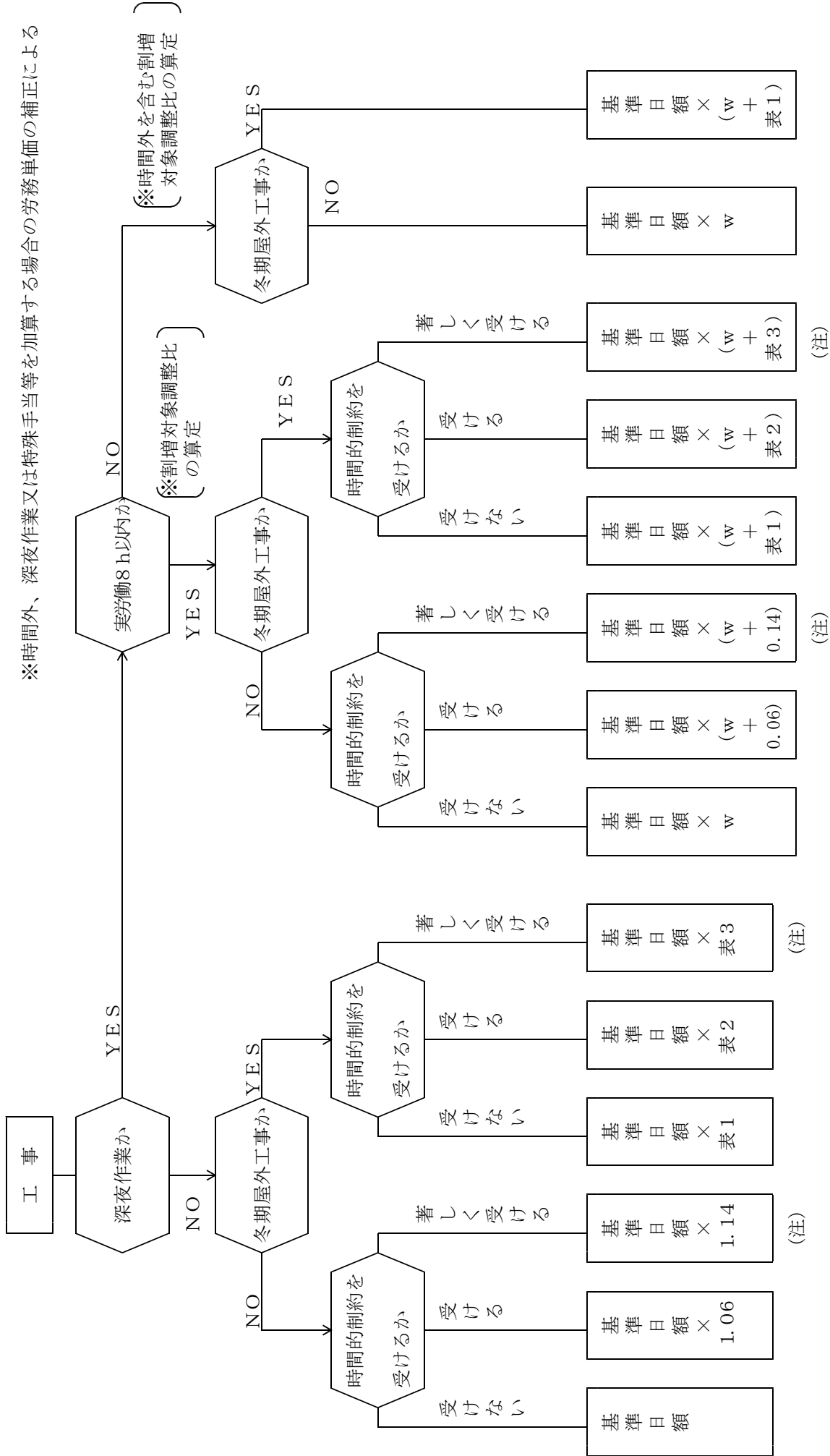
6 留意事項

(1) 本要領の適用に当たっては、特記仕様書に制約される「工種・施工時間」を施工条件として明示する。

(2) 工事着手後、関係機関・自治体等から時間的制約条件を付された場合は、監督員との協議事項とし、設計変更等において適正に対処する。

(3) 時間的制約に伴う本要領の適用は、継続的に時間的制約を受ける場合とし、ある特定の日のみの制約、毎週○曜日のみの制約、といった制約の場合は適用しない。

4. 労務単価の補正フローについて



w : 割増対象調整比

(注) については、機械損料の補正が必要となる場合がある (2. 時間的制約を受ける工事の積算 4 機械損料の補正)

表 2 「時間的制約を受ける場合」の冬期屋外工事の補正率

工期始 \ 工期末	冬 期 補 正 率 (%)				
	11月	12月	1月	2月	3月
10月	7	8	9	9	9
11月	7	9	9	10	9
12月	—	10	11	10	10
1月	—	—	11	11	10
2月	—	—	—	10	9
3月	—	—	—	—	8

表 3 「時間的制約を著しく受ける場合」の冬期屋外工事の補正率

工期始 \ 工期末	冬 期 補 正 率 (%)				
	11月	12月	1月	2月	3月
10月	15	16	17	17	17
11月	15	17	17	18	17
12月	—	18	19	18	18
1月	—	—	19	19	18
2月	—	—	—	18	17
3月	—	—	—	—	16